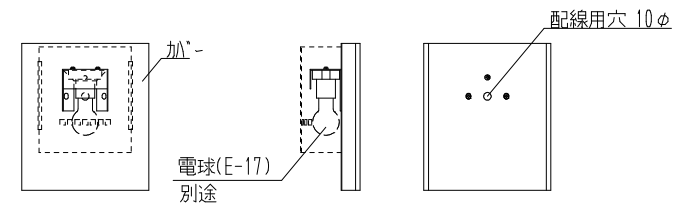
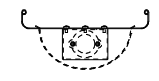
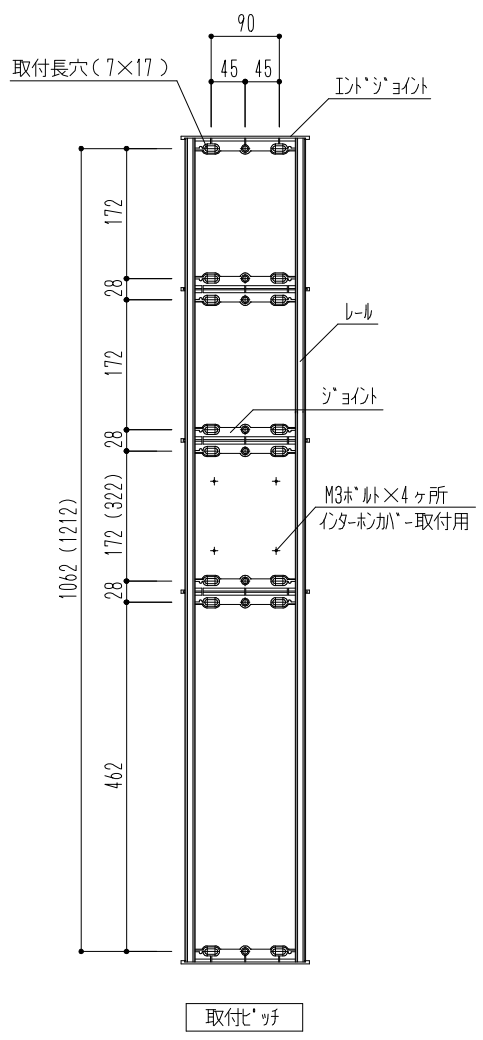
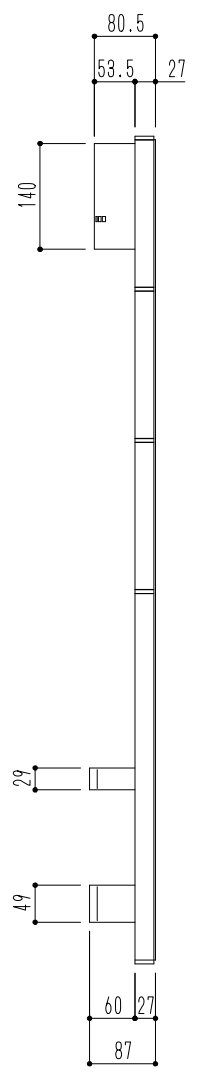


※( )寸法はTYPE-Nパネル時



照明(E-17用) 詳細

| TYPE | インターホンメーカー | 対応インターホン                         | SD対応 |
|------|------------|----------------------------------|------|
| L    | パナソニック     | EJ1680                           | ○    |
| M    |            | EJ9620 EJD9620<br>EJ9520 EJD9520 | ○    |
| C    | アイホン       | QE-NXU                           | ○    |
| F    |            | PR-NXU                           | ○    |
| N    |            | PR-KDX PR-DX                     | ○    |

※インターホンは全て3個用スイッチボックス取付の上、ご利用下さい。

| 仕様                 | 材質  | 仕上                       |
|--------------------|---|--------------------------|
| 照明+室名札+インターホカハ+新聞受 | カハ：ステンレス(SUS304)<br>名札：アクリル樹脂<br>レール：アルミ<br>イトジョイント：塩化ビニル樹脂 | 本体カハ：アクリル<br>新聞受アブラット：鏡面 |