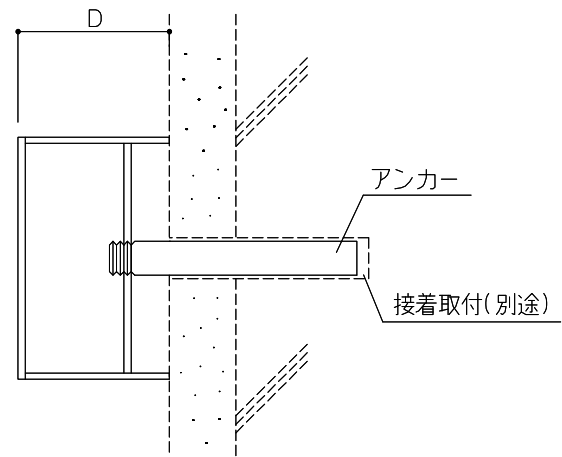


※内容は指示による。



| 商品記号 | 材質 | 寸法 | | | 仕上 |
|-----------|-------------------|-----|-----|----|-----------|
| | | H | W | D | |
| SK-850-1S | ステンレス (SUS304) | 150 | 150 | 15 | ヘアライン又は磨き |
| SK-850-2S | | 200 | 200 | 20 | |
| SK-850-3S | | 300 | 300 | 30 | |

| | | | | |
|--|--|--|--|--|
| | | | | |
| | | | | |
| | | | | |

図面名 SK-850-1S/-2S/-3S ボックス文字

縮尺

N.S

神栄ホームクリエイト株式会社