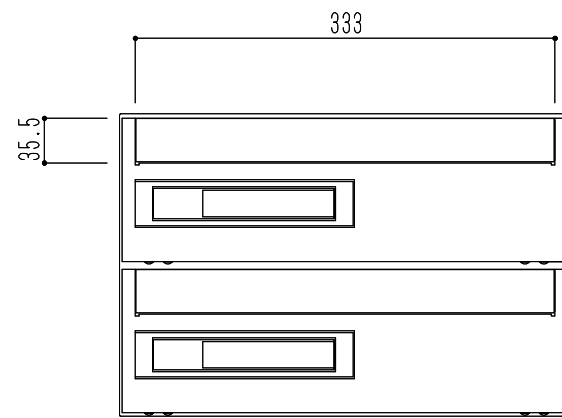
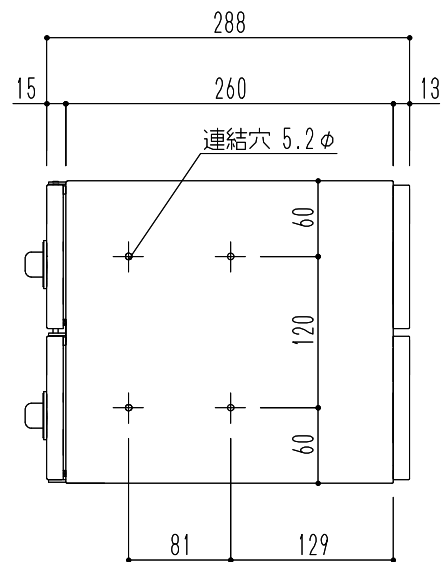


取出口側



投入口側

型式	施錠	材質	仕上
前入後出型	可変プッシュ錠	本体：フェライト系ステンレス 扉：ステンレス(SUS304)	本体：2B 扉：No.4