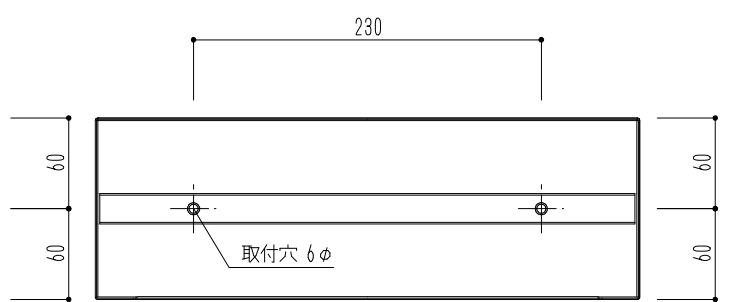
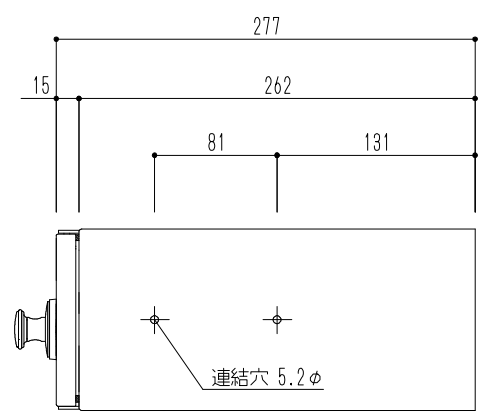
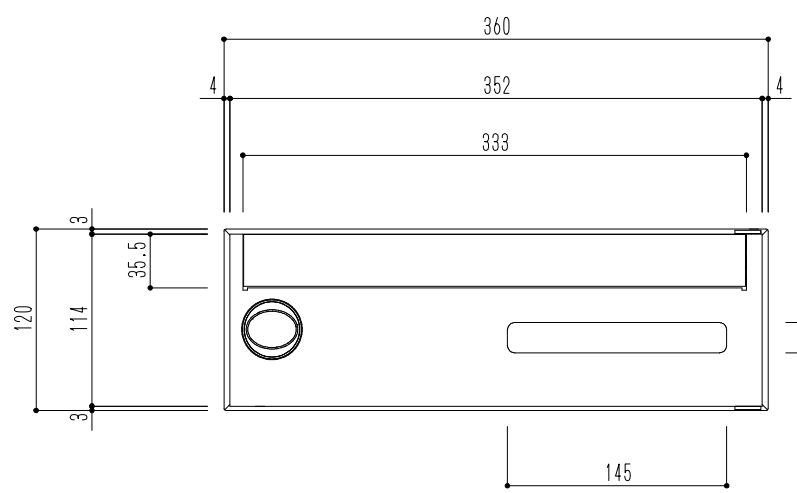


型式	仕様	施錠	材質	仕上
前入前出型	BL認定品	ラッチロック錠	ステンレス(SUS304) 本体・扉：0.8mm 背板：1.0mm	扉：ヘアライン



背面

				図面名	SMP-22R-HL 郵便受箱(ラッチロック錠付)前入前出型	
--	--	--	--	-----	--------------------------------	--

縮尺	1/5
----	-----

神栄ホームクリエイト株式会社