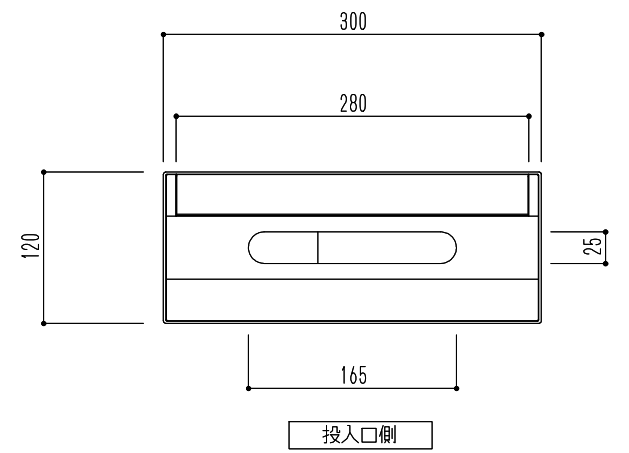
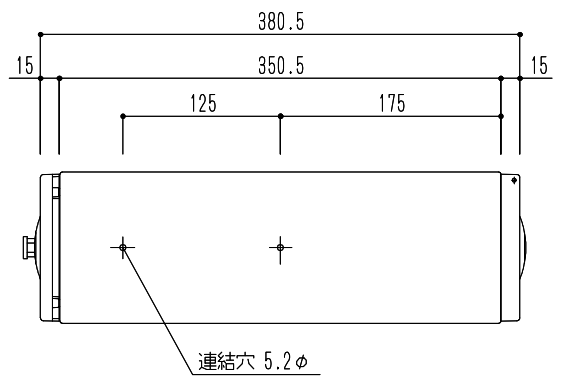


取出口側



投入口側

型式	施錠	材質	仕上	色
前入後出型	ダイヤル錠	本体：ステンレス(SUS304)0.8mm 扉：アルミダイカスト(ADC-12)	扉：アクリル樹脂焼付塗装	扉：ライトゴールド