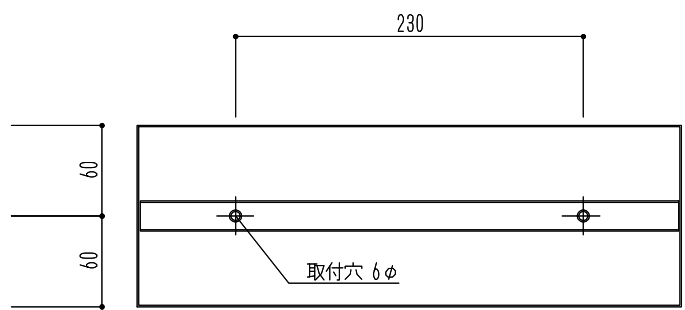
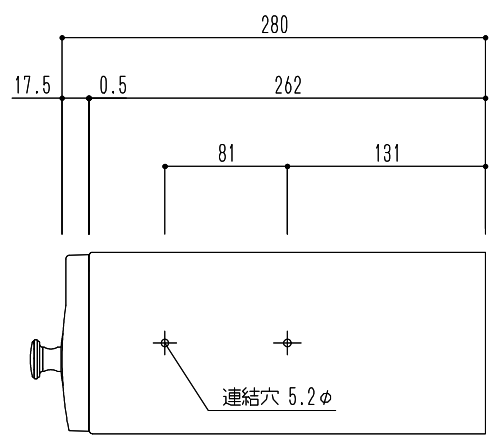
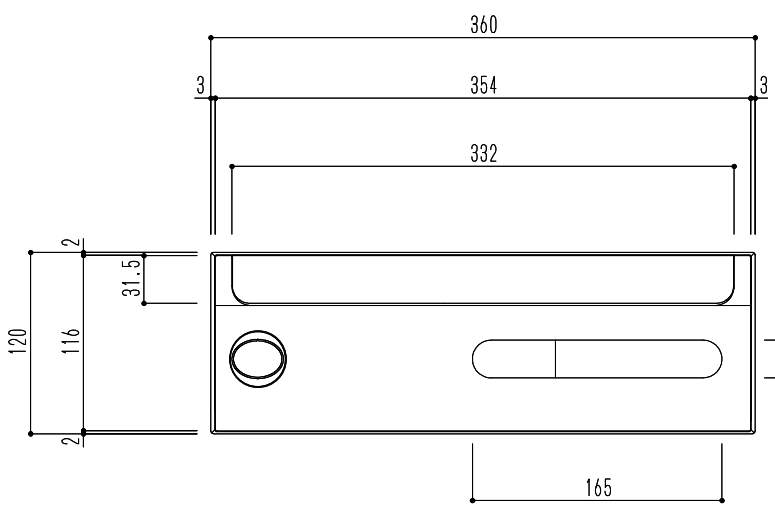


型式	仕様	施錠	材質	仕上	色
前入前出型	BSL 認定品	ラッチロック錠	本体：ステンレス(SUS304)0.8mm 扉：アルミダイカスト(ADC-12) 背板：ステンレス(SUS304)1.0mm	扉：アクリル樹脂焼付塗装	扉：ライトゴールド



背面

				縮尺	1/5
図面名					
SMP-18NR 郵便受箱(ラッチロック錠付)前入前出型					

神栄ホームクリエイト株式会社