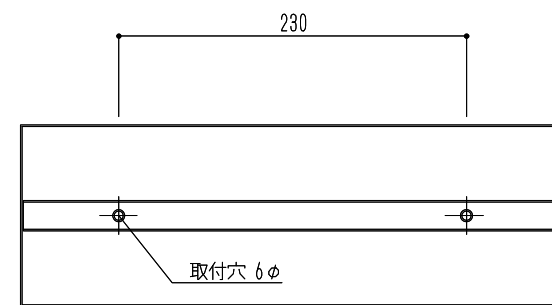
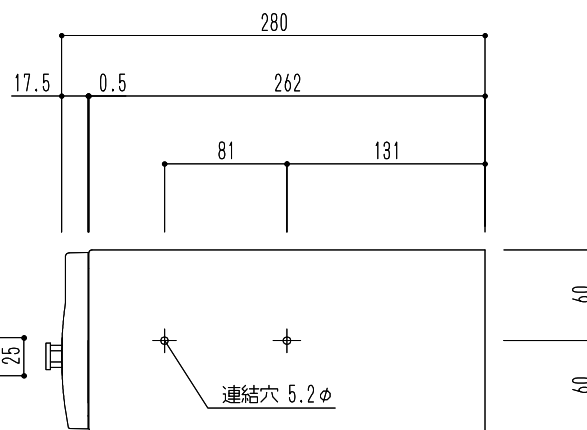
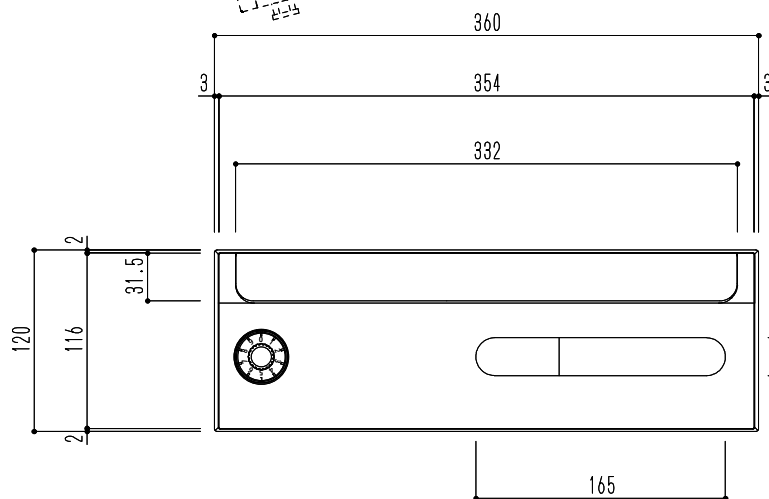


型式	仕様	施錠	材質	仕上	色
前入前出型	BL 認定品	ダイヤル錠	本体：ステンレス(SUS304)0.8mm 扉：アルミダイカスト(ADC-12) 背板：ステンレス(SUS304)1.0mm	扉：アクリル樹脂焼付塗装	扉：ライトゴールド



背面

図面名
SMP-18N 郵便受箱(ダイヤル錠付)前入前出型

縮尺
1/5

神栄ホームクリエイト株式会社