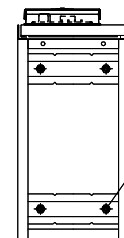
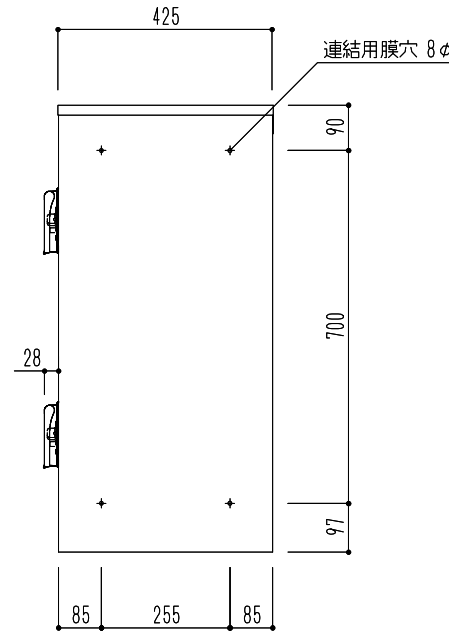


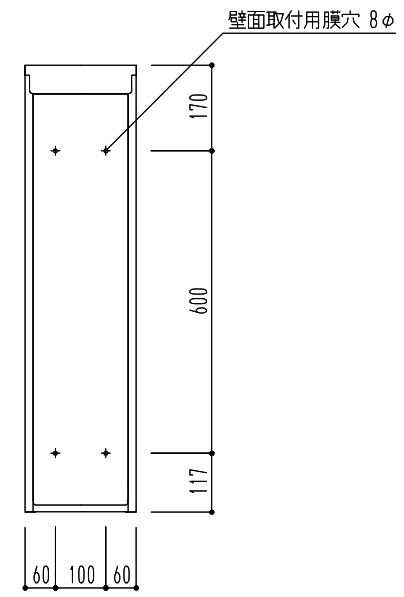
防滴用カバー(樹脂製)



上下ジョイント部(4箇所)
付属のボルトで固定



連結用膜穴 8φ



壁面取付用膜穴 8φ

仕様	材質	仕上	色
ダイヤル錠 上段用	鋼板製	紛体塗装	ホワイト