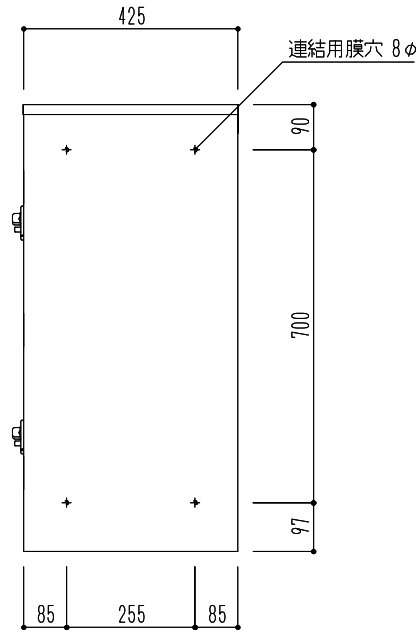
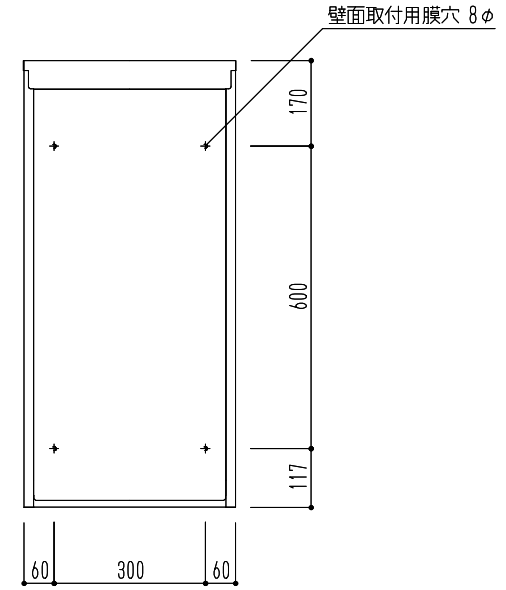


上下ジョイント部(4箇所)
付属のボルトで固定



連結用膜穴 8φ



壁面取付用膜穴 8φ

仕様	材質	仕上	色
ダイヤル錠 上段用	鋼板製	粉体塗装	ホワイト

図面名
SK-CBX-312-WC 宅配ボックス(標準タイプ・屋内型)(上段用・2扉)

縮
尺
1/15
A4

神栄ホームクリエイト株式会社