

# 取扱説明書

SK-SDC-201M 室内用物干金物

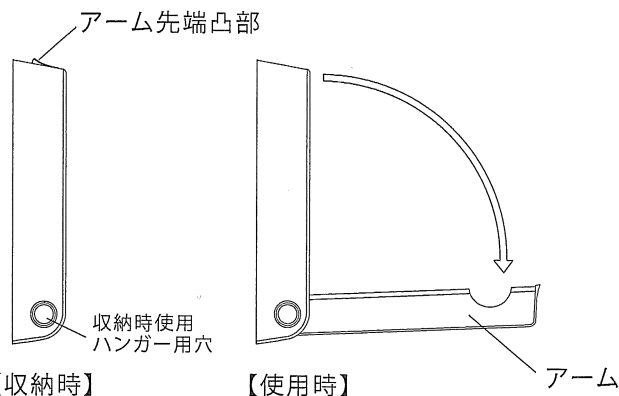


## 安全のために必ずお守り下さい

1. ロープをかけての使用はしないでください。  
ロープをかけての使用は、物干金物に横方向の無理な負担がかかり破損や故障の原因となります。
2. 本製品は室内用です。屋外や浴室では使用しないでください。
3. 最大荷重は1本当り、8kgです。布団などの重量物はかけないでください。  
8kgを超えるもの、洗濯物以外は吊り下げないでください。破損や故障の原因となります。
4. 製品本体・物干竿にぶら下がらないでください。  
製品本体、それにかける物干竿やハンガーにぶら下がったりすると変形や破損してケガをする恐れがあり大変危険です。特にお子様には注意してください。
5. 使用しないときはアームを収納してください。  
使用時以外は必ずアームを収納するようにしてください、人や物にあたるとケガや破損の危険があります。
6. ストープ等火災発生の恐れのあるものの上では絶対に使用しないでください。  
ストーブ等の火気のあるものや電化製品、破損の恐れがある割れ物、落下するものの上では使用しないでください。

## 使用方法について

### ◆ 使用方法 ◆



1. 使用するとき  
竿受アームの先端部（凸部）に指をかけて静かに水平位置まで手前に引き下ろしてください。
2. 収納するとき  
収納時は逆の手順でアームを本体に収納します。その際 指をはさまないようにご注意ください。  
※収納時のハンガーかけについて  
アーム収納時にも本体にはハンガーなどをかけて使用できる穴があります。

## メンテナンスについて

いつまでも安全で美しくご使用して頂くために、定期的なお手入れをして下さい。

### ◆ お手入れ方法 ◆

- 普段は、きれいな雑巾で空拭きするかよく絞ったきれいな雑巾で軽く拭いてください。
- 汚れがひどい場合は、中性洗剤を軽く含ませた布で軽く拭いた後、水拭きしてください。  
その後、水分は確実に拭き取ってください。
- シンナー・ベンジン・その他 有機溶剤・みがき粉・たわし等を使用しての清掃はおやめください。（変色・キズの原因となります）

 神栄ホームクリエイト株式会社

本社 〒577-0016 大阪府東大阪市長田西2丁目3番34号  
TEL (06)6789-2321 FAX (06)6789-2391