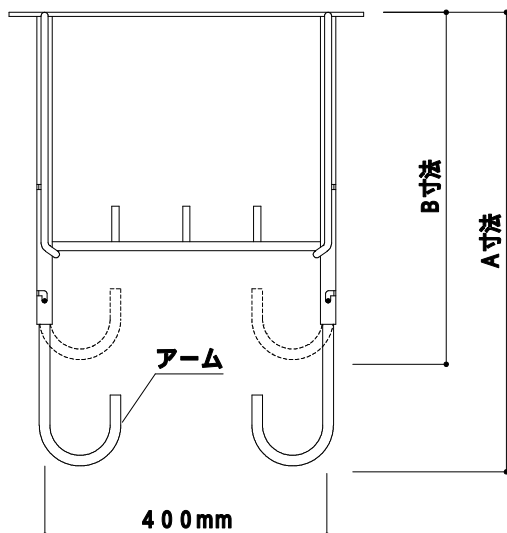
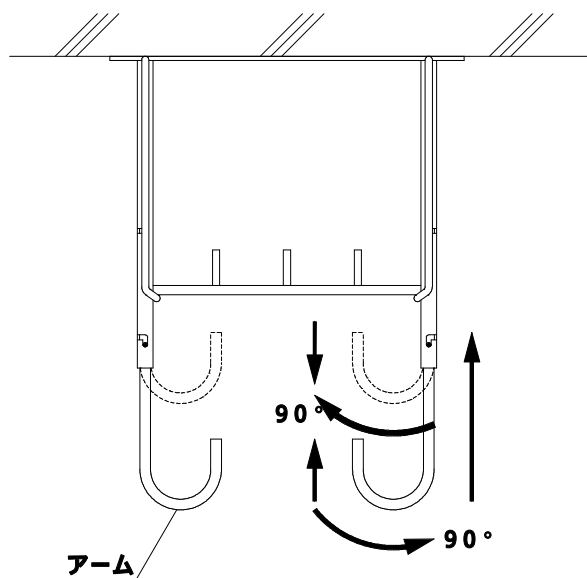


この度は、弊社の「物干金物」をお買い上げいただき、誠にありがとうございます。
ご使用前に、この取扱説明書をぜひ一読頂きますようお願い申し上げます。
お読みになった後は、紛失されないよう保管して下さい。



品番	A寸法	B寸法
SK-4153A-BC	530mm	380mm
SK-4164A-BC	640mm	490mm
SK-4178A-BC	780mm	630mm

アームの可動方法について



アームを上げるとき

- アームを1cm程度上に上げる。
- アーム先端を90°回転させる。
- アームを上スライドさせる。
- アーム先端を再び90°回転させて戻す。
- アームを1cm程度下に下ろして固定させる。
- アームを伸ばす場合は、逆の手順になります。



注意

安全のために必ずお守り下さい

1. ロープをかけての使用はしないで下さい。
ロープをかけての使用は、物干金物に横方向の無理な負担がかかり破損や故障の原因となります。
2. 物干金物・物干竿にぶら下がらないで下さい。(ケガをすることがあります)
遊具ではないので、物干金物・物干竿にぶら下がったりすると変形や破損をすることがあり大変危険です。
3. 定期的にお手入れして下さい。
汚れがひどい時は薄めた中性洗剤を使用し、水拭き・から拭きをして下さい。



豊かな社会へのパートナー 神栄グループ

神栄ホームクリエイト株式会社

〒577-0016 大阪府東大阪市長田西2丁目3番34号
TEL(06)6789-2321 FAX(06)6789-2391