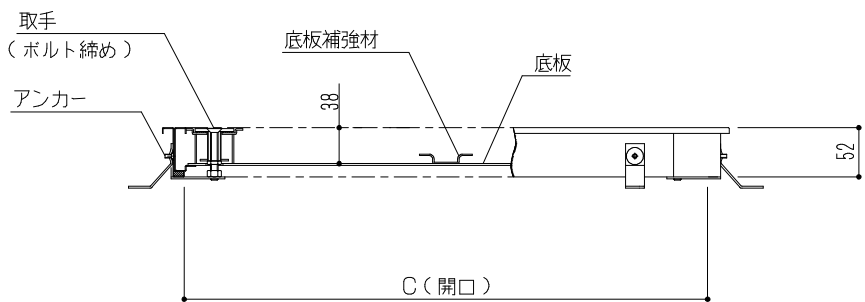


イ-イ 断面詳細図



※底板補強材の数はサイズにより異なります

商品記号	材質	寸法			取手
		A	B	C	
SK-FHKBS-30	ステンレス (SUS304)	274	300	254	4
SK-FHKBS-35		324	350	304	4
SK-FHKBS-40		374	400	354	4
SK-FHKBS-45		424	450	404	4
SK-FHKBS-50		474	500	454	4
SK-FHKBS-60		574	600	554	4