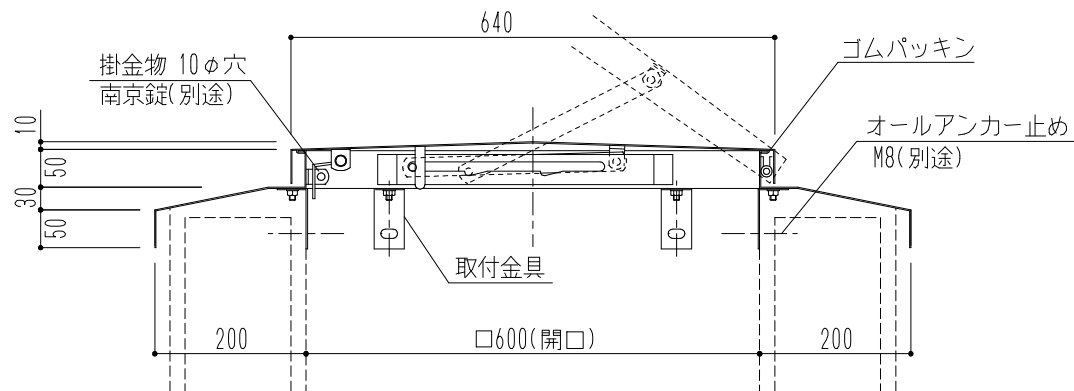


取付金具 詳細



仕様	材質	寸法		仕上
		開口	外枠	
角型 後付型	ステンレス (SUS304)1.5mm	600×600	1000×1000	磨き

図面名 SK-5021S-AT 角型屋根マンホール(後付型)

縮尺 1/10
N.S

神栄ホームクリエイト株式会社