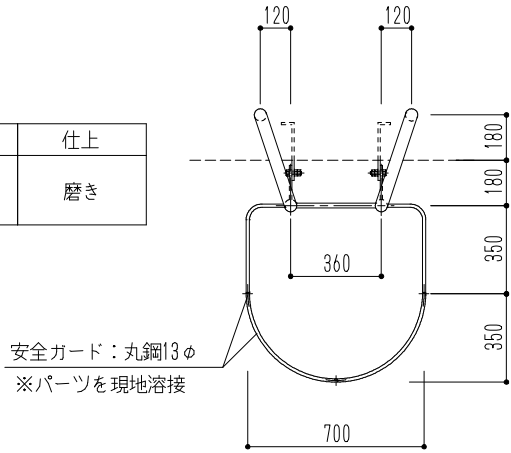


材質	仕上
ステンレス (SUS304)	磨き



安全ガード：丸鋼13φ
※パーツを現地溶接

※安全ガード(丸鋼13φ)は現地溶接用パーツとしてバラで付属しています。

