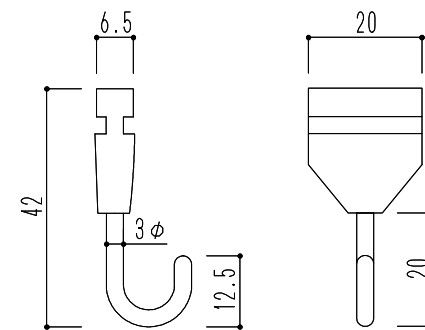


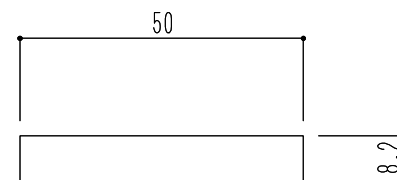
エンドカバー



フック

※必ず補強された下地で450mm以内のピッチで施工してください

施工詳細図



ジョイント

商品記号	仕様	材質	寸法			色	オプションパーツ
			H	W	L		
SK-PRC100	後付・露出型 荷重10kg用	アルミ押出型材 カバー：塩ビ	23	11.3	1000	ホワイト	エンドカバー フック ジョイント
SK-PRC200					2000		
SK-PRC300					3000		

縮尺	1/1
図面名	N.S.
SK-PRC100/200/300 ピクチャーレール(樹脂カバー型)	

神栄ホームクリエイト株式会社