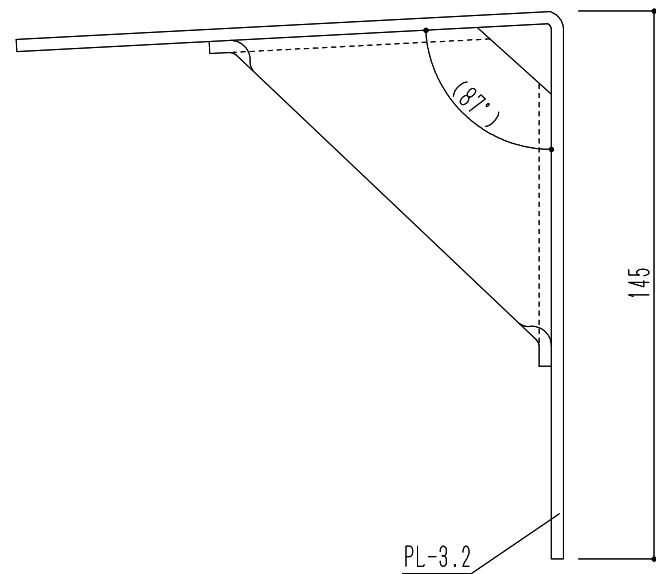


5φ 取付穴



仕 様	材 質	仕 上
水勾配 3mm	鋼板 3.2mm×50	ユニクロームメッキ


図面名 SK-9145 水切カバー用支持金物

縮 1/2  
尺

神栄ホームクリエイト株式会社