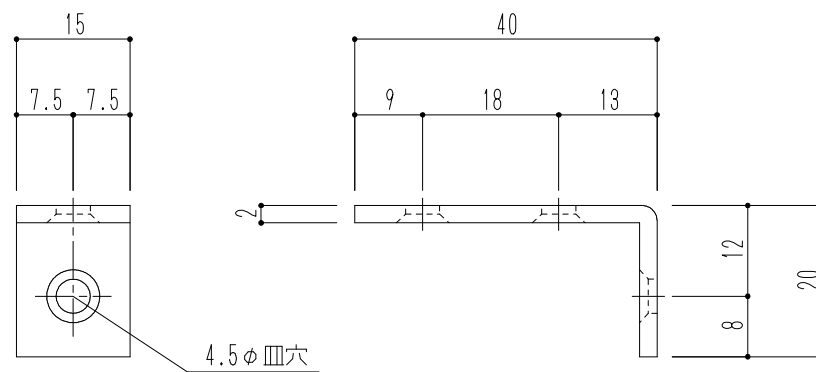


在庫限定商品

※在庫なくなり次第、廃番となります。



SK-9052S

材質	仕上
ステンレス(SUS304)	磨き

図面名
SK-9052S 押入廻り補強金物(L型)

縮
尺 1/1

神栄ホームクリエイト株式会社