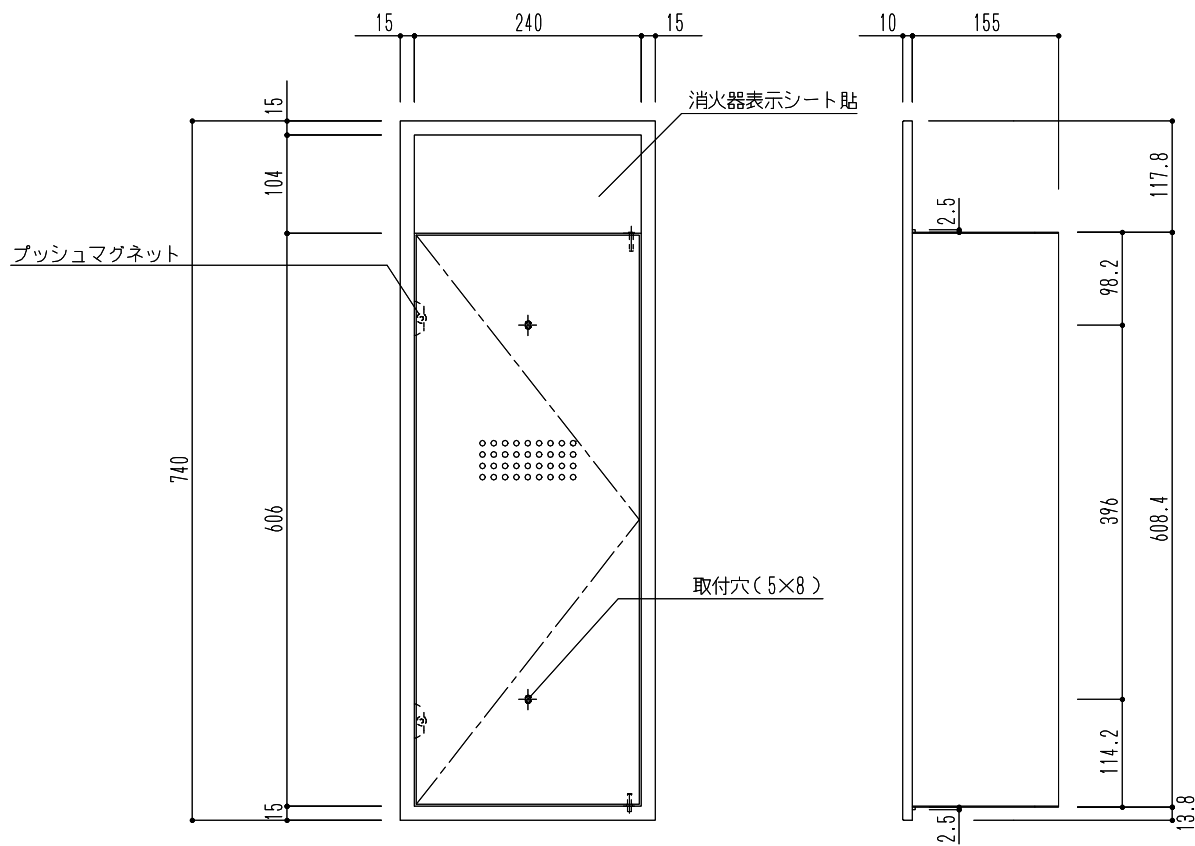


仕様	下地金物	材質	色
全埋込型 扉タイプ	B型	本体・扉：スチール1.2t	本体・扉：シルバーメタリック

※ 下地金物（B型）は別途



図面名
SK-FEB-51P 消火器ボックス（全埋込型）

縮
尺
1/8

神栄ホームクリエイト株式会社