

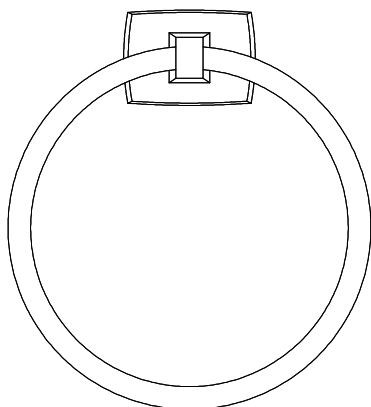
SK-TM-1 / -2 タオルリング

取扱説明書

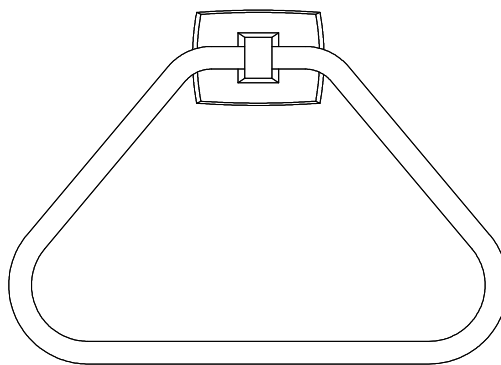
Hardware For Builders

SHINKYOWA

この度は、新協和「タオルリング」をお買い上げいただき、誠にありがとうございます。
ご使用前に、この取扱説明書をぜひご一読頂きます様お願い申し上げます。
お読みになった後は、紛失されないよう保管して下さい。



SK-TM-1



SK-TM-2



注意

安全のために必ずおまもり下さい

1. 無理な荷重をかけないで下さい。
無理に引っばったり、本体に必要以上の荷重をかけると破損してケガをするおそれがあります。
2. 屋外や浴室では使用しないで下さい。
屋外や浴室など直接水がかかったり湿気の多い場所で使用されると、部品等が腐食して破損や落下の原因となります。
3. 用途以外のご使用、ぶら下がるなどしないで下さい。
用途以外のご使用、製品にぶら下がったりすると変形・破損してケガをするおそれがあり大変危険です。
4. ストープ等火災発生の恐れのあるものを近くに置かないで下さい。
ストーブ等火災発生の恐れのあるものを製品の下や近くで絶対に使用しないで下さい。

メンテナンスについて

いつまでも安全で美しくご使用して頂くために、定期的なお手入れをして下さい。

お手入れ方法

- ・ 普段はきれいな雑巾で乾拭きするか、よく絞ったきれいな雑巾で軽く拭いて下さい。
- ・ 汚れがひどい場合は、中性洗剤を軽く含ませた布で軽く拭いた後、水拭きして下さい。
(水分は確実に拭き取って下さい)
- ・ シンナー、ベンジン、酸性・アルカリ性の洗剤、クレンザー、磨き粉、タワシ等を使用しての清掃はおやめ下さい。(腐食・変色・キズの原因となります。)



株式会社 新協和

本社 〒577-0016 大阪府東大阪市長田西2丁目3番34号
TEL (06)6789-2321 FAX (06)6789-2391