

給気調整レジスター（プッシュ式）
 室内給気部材 形名
SRRM-100 取付工事・取扱説明書

この給気調整レジスターは、24時間換気方式の給気口として使用します。

- 取付工事を始める前にこの説明書をよくお読みになり、正しく安全に取付けてください。
- 取付工事は販売店・工事店さまが実施してください。

取付工事終了後は、必ずこの説明書をお客さまにお渡しください。

ご使用の前にこの説明書をよくお読みになり、正しく安全にお使いください。



なお、お読みになった後は、お使いになるかたがいつでも見られるところに保管してください。

この製品は日本国内用ですので日本国外では使用できず、またアフターサービスもできません。

This appliance is designed for use in Japan only and can not be used in any other country.
 No servicing is available outside of Japan.

安全のために必ず守ること

- 誤った取扱いをしたときに生じる危険とその程度を次の表示で説明しています。

 指示に従い 必ず行う	 注意	誤った取扱いをしたときに傷害または家屋・家財などの損害に結びつくもの
<ul style="list-style-type: none"> ● 取付けは確実に（落下によりけがをするおそれがあります） ● 取付けやお手入れの際は、手袋を着用する（着用しないとけがをすることがあります） 		

取付け前のお願い

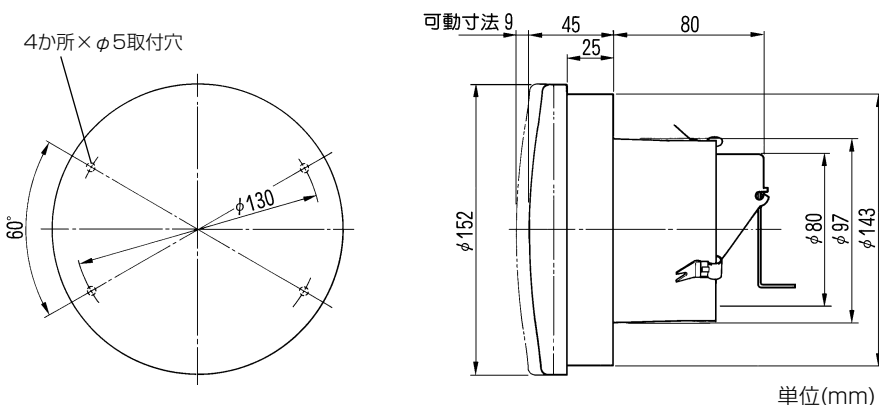
■ 次のような場所には取付けないでください。変質します。

- 高温（40℃以上）になるところ
- 浴室・洗面所など湿気が多いところ
- 台所など油煙のかかる場所
- 周囲に障害物があるところ

■ 取付けは、壁取付けとし、天井には、取付けないでください。

■ 上下を、まちがえないよう取付けてください。

外形寸法図



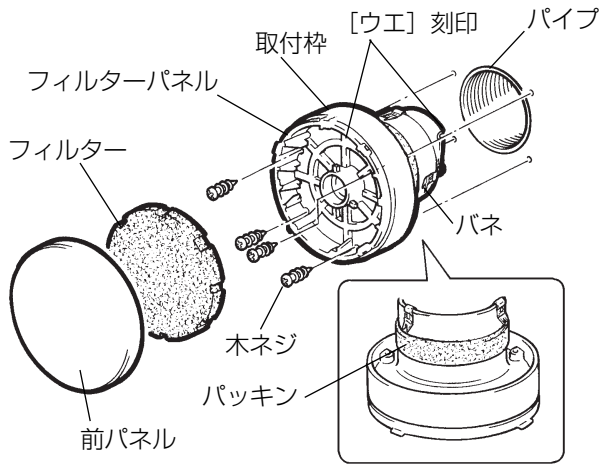
付属部品

- パッキン(約5mm) …………… 1本
- パッキン(約3mm) …………… 1本

適用パイプ

- 塩化ビニル管…………… φ100(SU)
- 鋼板管…………… φ100

取付方法



1. 壁にパイプを配管し、確実に固定する。
2. 取付枠に付属のパッキン(パイプの厚さに合わせてパッキンを選ぶ)を巻き付けパイプに差し込む。

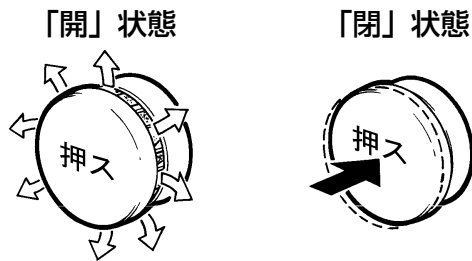
バネだけでしっかり固定できない場合

1. 前パネルを給気調整レジスターからはずす。
● 下側を手前に引いて上側の引掛部をはずします。
2. 市販の木ネジ(4本)で壁に確実に固定する。
3. 前パネルを取付ける。

お願い

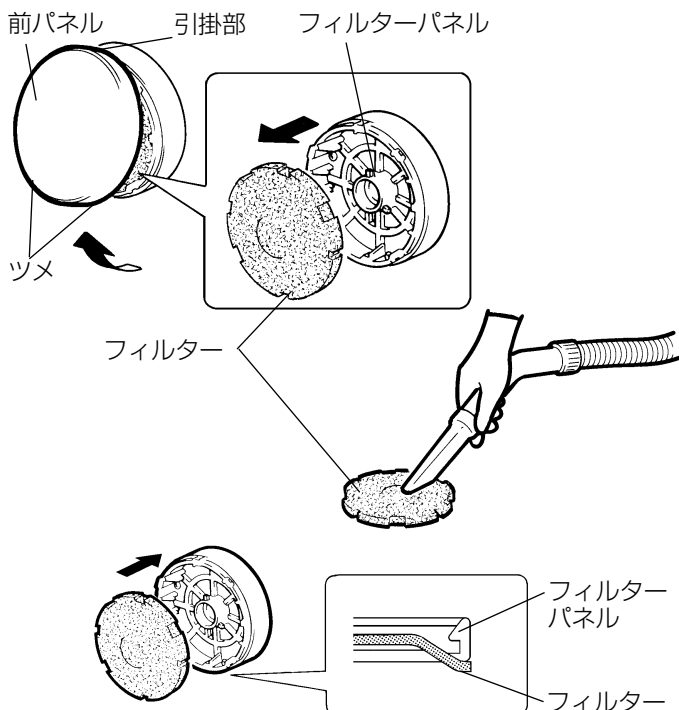
- 風雨が強く下側から吹き上げがある場合は、システム部材の耐外風高性能フードを取付けることをおすすめします。

使用方法



- この給気調整レジスターは常時「開」状態で使用しますが、台風など外気の侵入がはげしいときは前パネルを押して「閉」状態にします。その後必ず「開」状態にすることを忘れないでください。

お手入れ



1. 前パネルをはずす。
● 前パネルの下側2か所のツメをはずすように下側を手前に引き、上側の引掛部からはずします。
2. フィルターをフィルターパネルから取り出す。
3. フィルターの清掃(フィルターは再生タイプです)
● フィルターの清掃は軽く手でたたか、または掃除機でほこりを吸い取ってください。汚れのひどい場合は、水または、ぬるま湯(40℃以下)に中性洗剤を溶かして押し洗いをし、よく乾かしてください。熱湯で洗ったり、もみ洗いは絶対におやめください。フィルターは水洗い5~6回を目安に交換してください。交換用フィルターはお買上げ販売店または下記にお問合わせください。
4. フィルター・前パネルを清掃後上下を確認し取付ける。
● フィルターは図のようにフィルターパネルの端面の下に押し込んでください。

お願い

- フィルターを入れ忘れますと壁が汚れる原因となりますので、フィルターを入れ忘れないよう十分注意してください。
- お手入れに下記の溶剤・洗剤を使用しないでください。
シンナー・アルコール・ベンジン・ガソリン・灯油・スプレー・アルカリ洗剤・化学ぞうきんの薬剤・クレンザー等けんま材入りの洗剤(変質・変色する原因になります)