

給気調整レジスター（ツマミ式）
 室内給気部材 形名
SRRK-100 **取付工事・取扱説明書**

この給気調整レジスター（シャッター開口面積調節機能付）は、24時間換気方式の給気口として使用します。

- 取付工事を始める前にこの説明書をよくお読みになり、正しく安全に取付けてください。
- 取付工事は販売店・工事店さまが実施してください。



取付工事終了後は、必ずこの説明書をお客さまにお渡しください。

ご使用の前にこの説明書をよくお読みになり、正しく安全にお使いください。
 なお、お読みになった後は、お使いになるかたがいつでも見られるところに保管してください。

この製品は日本国内用ですので日本国外では使用できず、またアフターサービスもできません。
 This appliance is designed for use in Japan only and can not be used in any other country.No servicing is available outside of Japan.

安全のために必ず守ること

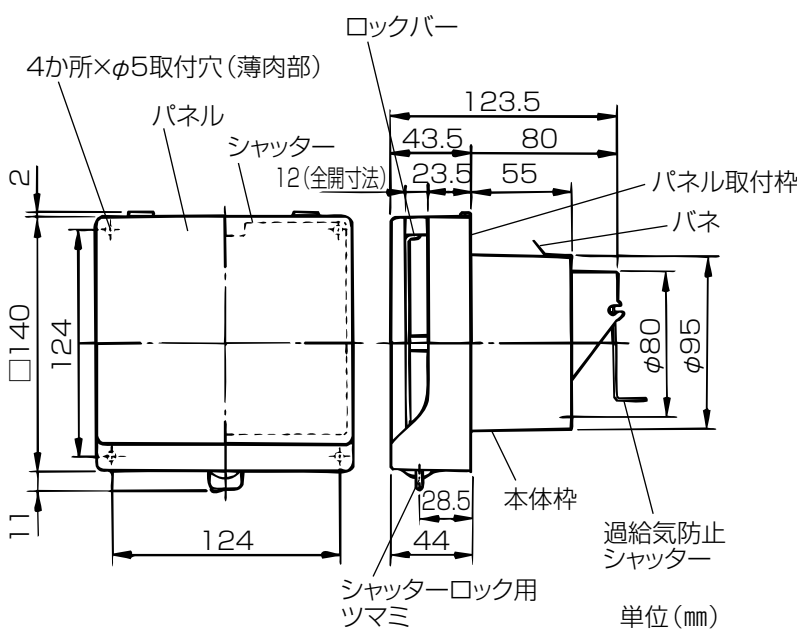
誤った取扱いをしたときに生じる危険とその程度を次の表示で説明しています。

 指示に従い 必ず行う	 注意	誤った取扱いをしたときに傷害または家屋・家財などの損害に結びつくもの
<ul style="list-style-type: none"> ●取付けは確実に（落下によりけがをすることがあります） ●取付け時やお手入れの際は、手袋を着用する（着用しないとけがをすることがあります） 		

取付け前のお願い

- 次のような場所には取付けないでください。変質します。
 - 高温（40℃以上）になるところ
 - 浴室・洗面所など湿気の多いところ
 - 台所など油煙のかかるところ
 - 周囲に障害物があるところ
- 取付けは、壁取付けとし、天井には、取付けないでください。
- 上下を、まちがえないよう取付けてください。

外形寸法図



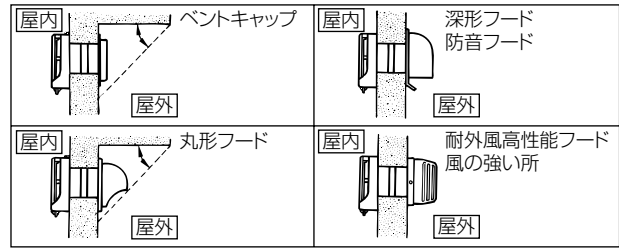
■付属部品

- パッキン（厚さ約5mm）……………1本
- パッキン（厚さ約3mm）……………1本

■適用パイプ

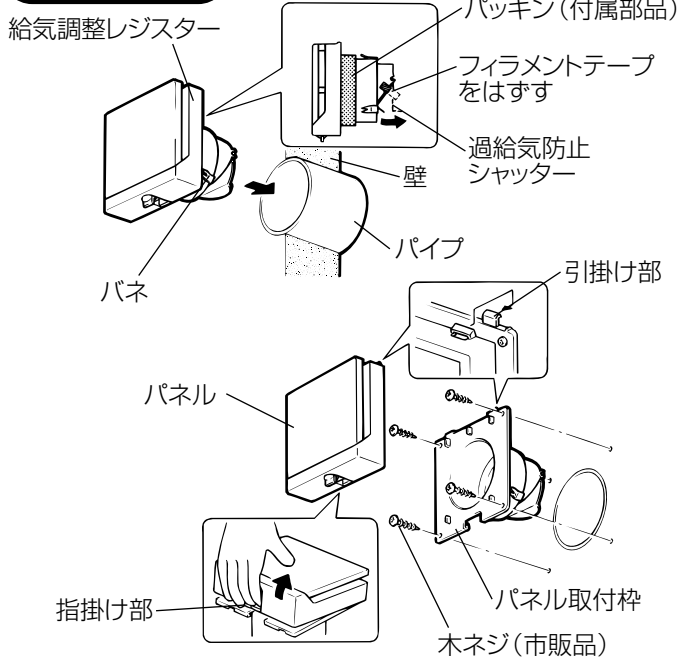
- 塩化ビニル管……………φ100（SU）
- 鋼板管……………φ100

■適用屋外端末部材



※鳥、虫の侵入防止には防虫網付フードを使用してください。

取付方法



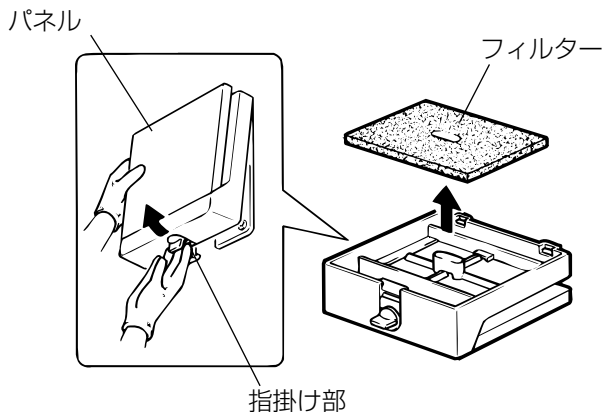
使用方法



ツマミ位置 (シャッター開閉状態)	使用状態
全開 ●	・通常使用するとき
●	・給気量が多くて寒いときなどに風量を少なくするとき
●	
●	
閉 ■	・台風などの外風の侵入が強いとき、または、冬場の給気による肌寒さを感じる時

お手入れ

フィルターやパネルにほこりが付着しますと風量低下などの原因になりますので、約2か月に1回を目安に清掃してください。



お願い

- フィルターを入れ忘れると壁が汚れる原因となりますので、フィルターを入れ忘れないようにしてください。
- お手入れに下記の溶剤等を使用しないでください。
シンナー・アルコール・ベンジン・ガソリン・灯油・スプレー・アルカリ洗剤・化学ぞうきんの薬剤・クレンザー等けんま材入の洗剤（変質・変色する原因になります）

1. 壁厚に応じてパイプの長さを決める。
2. 壁穴にパイプを差し込み確実に固定する。
3. 過給気防止シャッターを止めているフィラメントテープをはさず。
4. 本体枠に、付属のパッキンを巻き付けパイプに差し込む。
●パイプ内径に合わせてパッキンを選びます。
(バネにより固定されます)

バネだけで確実に固定できない場合

1. パネルの下部の指掛け部に指を掛け、手前に引いてパネルをはさず。
2. 図のように、市販の木ネジ（4本）で壁に確実に固定する。
3. パネルを、パネル取付枠上側の引掛け部に確実に引掛けて取付ける。

メモ

- ダクト先端には、条件に合った屋外フード部材の取付けをおすすめします。
(風雨が強く下側から吹き上げがある場合…耐外風高性能フード)
(外の騒音が大きい地域または場所………防音フード)
- 外形寸法図の適用屋外端末部材参照

シャッターの開口寸法（面積）は、「全開・閉」以外に3段階の調節ができます。調節する際は、左表を参照してください。

- この給気調整レジスターは、通常「全開」状態で使用しますが、台風など外風の侵入がはげしいときはパネル下部のシャッターロック用ツマミを回転させ「閉」にします。その後必ず「全開」状態にすることを忘れないでください。