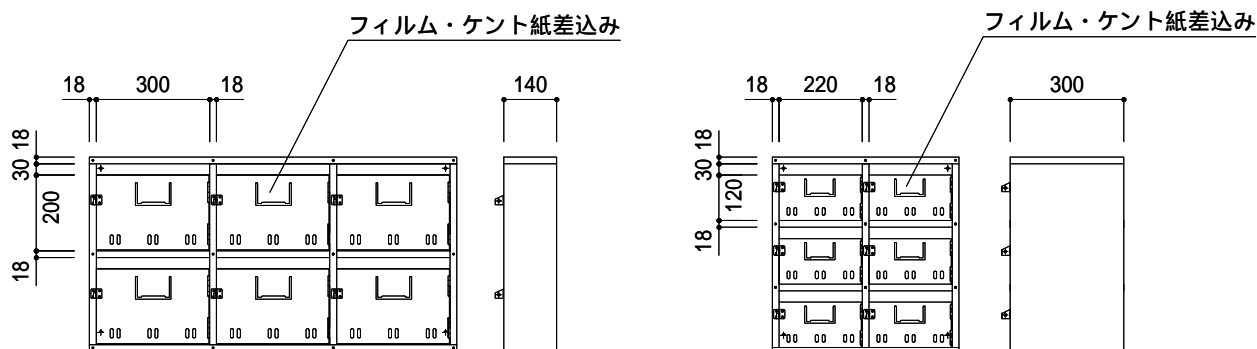


SA/SH型 集合郵便受箱 取扱説明書

Hardware For Builders SHINKYOWA

この度は、新協和「集合郵便受箱」をお買い上げいただき、誠にありがとうございます。
ご使用前に、この取扱説明書をぜひご一読頂きますようお願い申し上げます。
お読みになった後は、紛失されないよう保管して下さい。



SA型 図例：SK-106S

SK-104SBL SK-104S
SK-106SBL SK-106S
SK-108SBL SK-108S
SMP-1S SK-110S

SH型 図例：SK-106H

SK-110HBL SK-102H SK-110H SK-109H
SK-112HBL SK-104H SK-112H SK-115H
SK-118HBL SK-106H SK-101H SK-118H
SK-108H SK-103H

(単位：mm)

郵便受箱をご使用の場合

使用を開始される前に、ご自分の箱に名前を入れて下さい。
付属のフィルム、ケント紙のケント紙に名前を書き込んで、保護の為
フィルムと一緒に差し込んで下さい。

使用されるときには、盗難防止のため南京錠を用意していただき、
施錠して下さい。
そして、扉下部の長穴で内部が確認できますので、郵便物があふれる
ことのないように、こまめに取り出して下さい。



安全のために必ずお守り下さい

- 郵便物を取り出す際には、扉の開きを保って下さい。
必ず扉の開きを片手で保ちながら、他方手で郵便物を取り出してください。
また、多量の新聞、郵便物を一度に取り出そうとすると、扉で指、手をケガすることがあります。
十分に注意して取り出して下さい。
- 扉にぶら下がらないで下さい。
遊具ではないので、扉にぶら下がったりすると変形や破損をすることがあり大変危険です。(特にお子様には注意して下さい。)
- 扉の開閉は確実に行って下さい。
扉が開いたままになっていると、扉が歩行者に当たるため大変危険です。
郵便物の取り出しの際の扉の開閉は確実に行って下さい。
- 定期的にお手入れして下さい。
汚れがひどい時は薄めた中性洗剤を使用し、水拭き、から拭きをして下さい。
ステンレスでも塩分を含んだホコリが付着しますと、錆が発生する場合があります。
(平素こまめにお手入れして下さい。)



株式会社 新協和

〒577-0016 大阪府東大阪市長田西2丁目3番34号
TEL(06)6789-2321 FAX(06)6789-2391