

SK-550ESLP/SK-700ESLP

取扱説明書

Hardware For Builders

SHINKYOWA

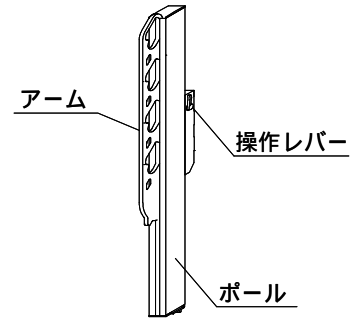
この度は、新協和「物干金物」を御利用頂き、誠にありがとうございます。
ご使用前に、この取扱説明書を是非ご一読頂きますようお願い申し上げます。
お読みになった後は、紛失されないよう保管してください。

安全のために必ずお守りください

ロープをかけての使用はしないでください。
ロープをかけての使用は、物干金物に横方向の無理な負担がかかり
破損や故障の原因となります。

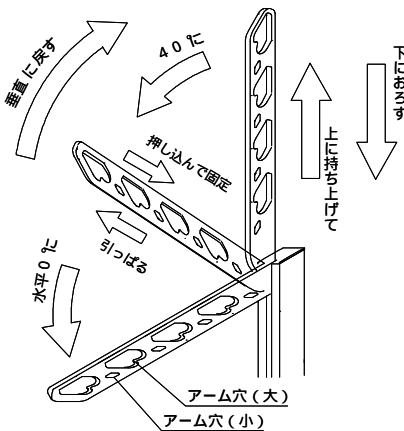
物干金物、物干竿にぶら下がらないでください。
遊具ではないので、ぶらさがったりすると変形や、破損して
ケガをする恐れがあり大変危険です。
特に、お子様には注意してください。

物干金物を使用しないときは収納してください。
収納時には竿が抜けないように、市販の「竿止め」をご使用ください。



【 各部名称 】

ご使用方法とお手入れの方法



物干金物【アーム】の使用方法

水平角0°、40°、90°（収納）の3段階での使用が可能です。

角度をつけて使用するとき

アームを上いっぱいまで持ち上げ、アームを手前に倒し40°の位置で押し込んでしっかり固定されているかご確認ください。
水平位置に下ろす際には、同様の動作で少し引張ると固定が解除されます。ゆっくり水平位置までおろしてください。

収納するとき

角度をつけて使用している状態から、同様の動作で少し引張ってアームを垂直に戻した後、手で持った状態でゆっくり下におろしてください。

物干金物【アーム穴】の使用方法

新協和独自のアーム穴は、物干竿をほどよくホールドし、風などでカタカタゆれる音を軽減します。

アーム穴（大）

物干竿を挿入して下さい。

抜け落ち防止の為に、市販の「竿止め」のご使用をお勧め致します。

アーム穴（小）

ハンガーを掛ける穴としてご使用ください。

物干金物【ボール】の使用方法

上下に4段階に調節が可能です。

ボールを上げるとき

ボールをしっかりと持ち、そのまま上に上げてください。

150mm間隔でカチッと音がして、ロックがかかります。

お好みの高さで固定して下さい。レバー操作は必要ありません。

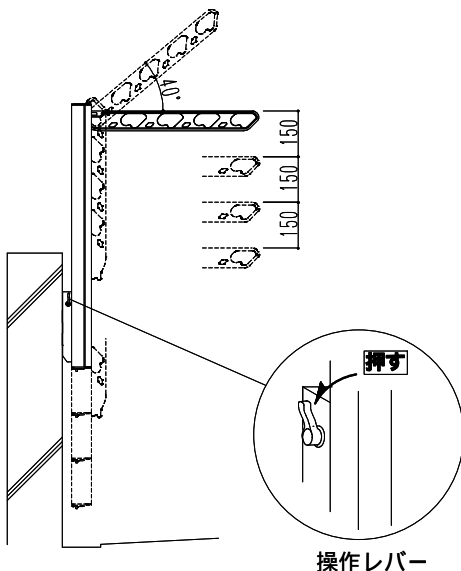
ボールを下げるとき

ボールを少し持ち上げ、操作レバーを押すとロックが解除されます。

操作レバーを押した状態で、ボールをそのまま下におろしてください。

150mm間隔でカチッと音がして、ロックがかかります。

お好みの高さで固定して下さい。



お手入れの方法

普段は、きれいな雑巾で空拭きするかよく絞ったきれいな雑巾で軽く拭いてください。

汚れがひどい場合は、中性洗剤を軽く含ませた布で軽く拭いた後水拭きしてください。

本体に残った水分は確実に拭き取ってください（錆やムラの原因になります）

シンナー・ベンジン・みがき粉・たわし等を使用しての清掃はおやめください。

（変色・キズの原因となります）