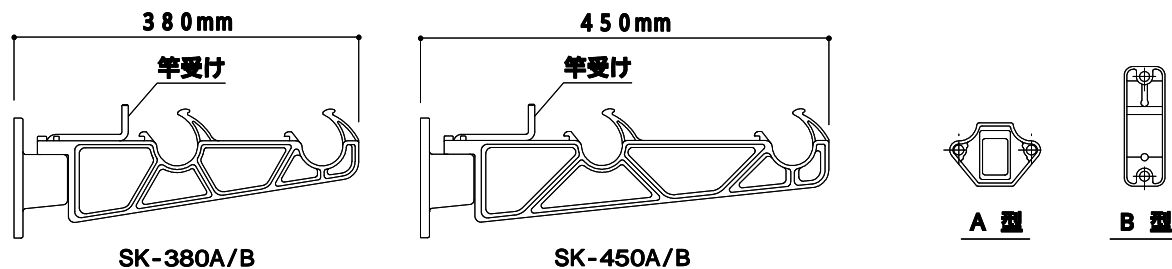


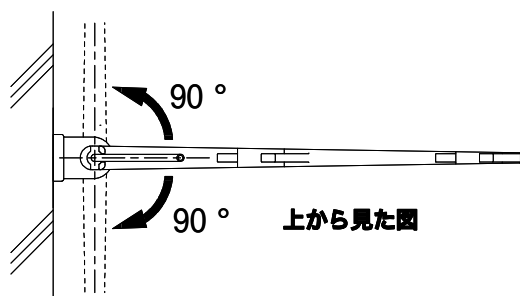
SK-380A/B SK-450A/B 物干金物(横収納型) 取扱説明書

Hardware For Builders SHINKYOWA

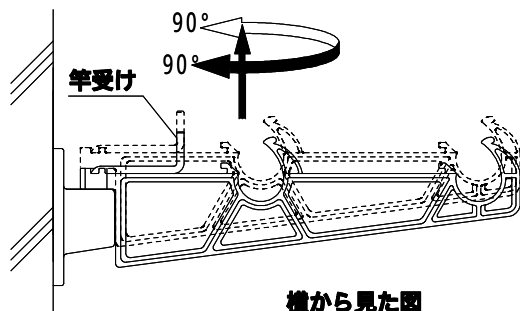
この度は、新協和「物干金物」をお買い上げいただき、誠にありがとうございます。
ご使用前に、この取扱説明書をぜひ一読頂きますようお願い申し上げます。
お読みになった後は、紛失されないよう保管して下さい。



収納方法について



収納の際には、物干本体を矢印の方向へ
引き上げてから、左右に回転させて下さい。



その際物干竿は、本体から抜いて竿受けに
掛けておいて下さい。



注意

安全のために必ずお守り下さい

1. ロープをかけての使用はしないで下さい。
ロープをかけての使用は、物干金物に横方向の無理な負担がかかり破損や故障の原因となります。
2. 物干金物・物干竿にぶら下がらないで下さい。(ケガをすることがあります)
遊具ではないので、物干金物・物干竿にぶら下がったりすると変形や破損をすることがあり大変危険です。
3. 物干を使用しないときは収納して下さい。
使用しないときは、物干竿は竿受けに、掛けアームは収納(90°横回転)して下さい。
4. 定期的にお手入れして下さい。
汚れがひどい時は薄めた中性洗剤を使用し、水拭き・から拭きをして下さい。



株式会社 新協和

〒577-0016 大阪府東大阪市長田西2丁目3番34号
TEL(06)6789-2321 FAX(06)6789-2391