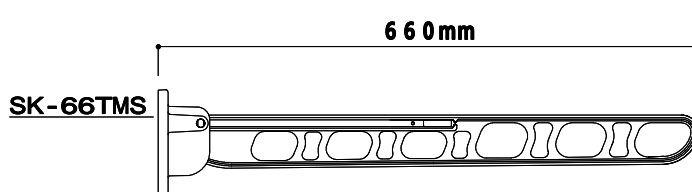
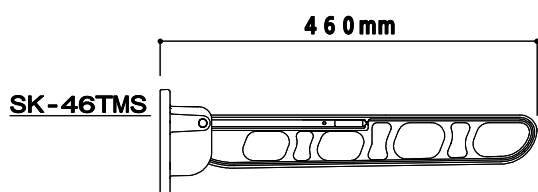
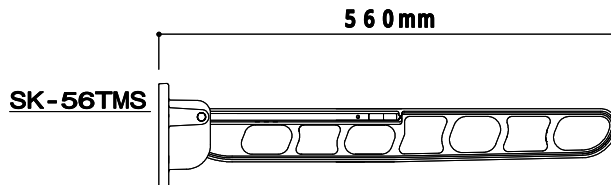
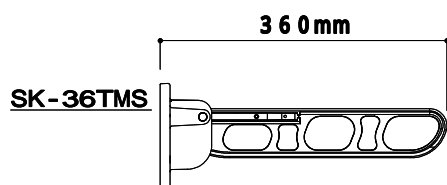
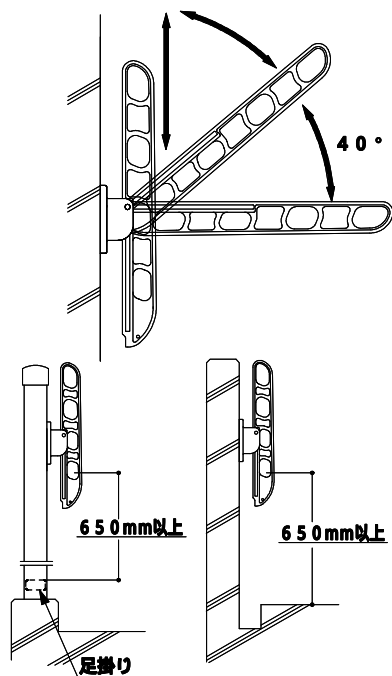


この度は、新協和「物干金物」をお買い上げいただき、誠にありがとうございます。
ご使用前に、この取扱説明書をぜひ一読頂きますようお願い申し上げます。
お読みになった後は、紛失されないよう保管して下さい。



収納方法と取付上の注意について



水平位置及び40°の位置での仕様が可能です。

角度をつけて使用する際には、竿の中央を両手で持ち上げ、竿受本体を40°の位置で押し込んでください。水平位置に戻す際には、同様の動作で少し引っ張って下に降ろしてください。

収納の際には、角度をつけて使用している状態からさらに同様の動作で一杯まで持ち上げて、ゆっくり下に降ろしてください。

公営住宅建設基準では足掛りから次の足掛りがある場合は、650mm以上必要としています。
落下事故防止のため、左記の様に取付を行ってください。



安全のために必ずお守り下さい

1. ロープをかけての使用はしないで下さい。
ロープをかけての使用は、物干金物に横方向の無理な負担がかかり破損や故障の原因となります。
2. 物干金物・物干竿にぶら下がらないで下さい。(ケガをすることがあります)
遊具ではないので、物干金物・物干竿にぶら下がったりすると変形や破損をすることがあり大変危険です。
3. 物干を使用しないときは収納して下さい。
使用しないときには、本体を収納して下さい。
4. 定期的にお手入れして下さい。
汚れがひどい時は薄めた中性洗剤を使用し、水拭き・から拭きをして下さい。